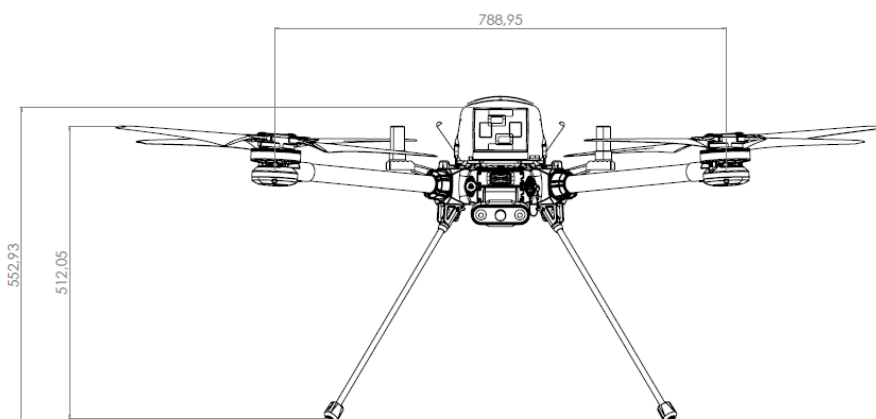
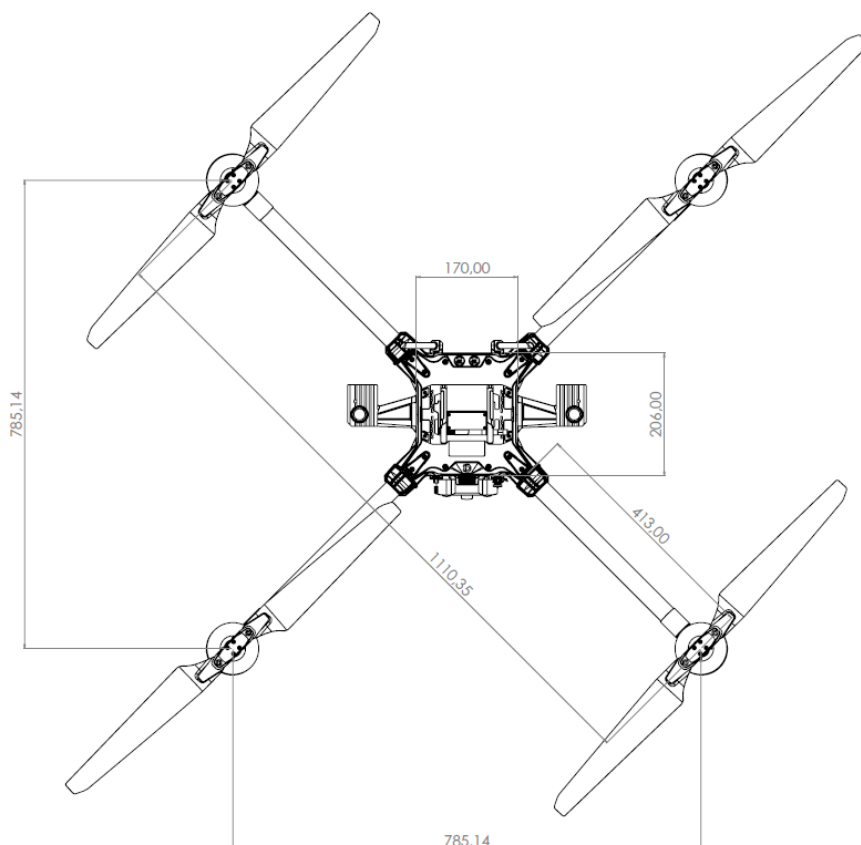




Caractéristiques TUNDRA 2

Configuration « ENDURANCE » : Hélices 28"





Caractéristiques

Caractéristiques		
Dimensions	Corps seul	260 (L) x 260 (l) x 64 (h) mm
	Drone	786 x 786 x 513 (h) mm
	Envergure hélices repliées	1111 mm
	Envergure hélices déployées	1839 mm
	Nombre de pieds	4 fixes
	Longueur tige de pieds	480 mm
	Garde au sol	380 mm
Masses	Corps (embases de pieds comprises)	2 kg
	Bras (unité)	0,685 kg
	Tige de pieds (4 unités)	0,16 kg
	Drone complet (hors batterie)	4,9 kg
	Masse maximale au décollage (Batteries + Charge utile) *	S1 – S2 : 14 kg S1 Captif – S3 Captif : 15 kg
Charge utile maximale (avec batterie recommandée 30 Ah) *	S1 – S2 : 4 kg S1 Captif – S3 Captif : 4,7 kg	
Propulsion	Moteurs (données constructeur)	
	Nombre de moteurs	4
	Nombre et orientation	2x CW – 2x CCW
	KV	190
	Puissance maximale	929 W
	ESC (données constructeur)	
	Tension	18–25,2 V (6S)
	Courant continu	40 A
	Courant crête	60 A
	Vitesse de réponse	50 ms
	Fréquence de rafraichissement	500 Hz
	Technologie	Field Oriented Control (FOC)
	Hélices (données constructeur)	
	Type	Pliable
	Diamètre	28"
Pas	9,2"	
Masse	93 g	
Matériau	Fibre de carbone	
Alimentation	Batteries	
	Nombre	Jusqu'à 2
	Voltage	22,2 V 6S
	Connecteurs batterie	1 connecteur AS-150
	Intensité de décharge minimale requise (par batterie)	150 A en continu exemple : 5 C pour une batterie 30 Ah
	Positionnement	Dessus ou dessous
	Type de fixations	Rail de fixation
	Consommation moyenne à vide	
	En vol **	21 A
	Puissance **	500 W
Batterie recommandée	Technologie	Lithium-Polymère - Semi-Solid avec système de gestion
	Tension	6S – 22,2 V
	Ampérage	30 000 mAh
	Masse approximative (pour les calculs de masses maximales)	3,08 kg
	Puissance	666 Wh
	Intensité de décharge en continu	150 A (5C)
Intensité de décharge maximale	300 A (10C)	



	Dimensions	232 x 98 x 77 mm
	Températures d'utilisation	Charge : 0 °C à 45 °C Décharge : -20 à 60 °C
	Tension de charge	25,2 V
	Intensité recommandée de charge	< 10 A
	Intensité maximale de charge	15 A
Avionique	Contrôleur de vol (données constructeur)	
	Marque / modèle	ProfiCNC/Hex - Cube Orange +
	Mode de vol	Loiter, Stabilize, RTL, Alt Hold etc.
	Processeurs	STM32H757 (Contrôle de l'appareil) STM32F103 (Gestion-IO)
	Mémoire	Flash 2 MB, RAM 1 MB, 400 MHz
	Capteurs	3 IMU redondants (accéléromètre, gyroscopes) : ICM 42688, ICM 20948, ICM 20649 2 baromètres : 1x MS5611 sur carte et 1x sur carte indépendante 1 magnétomètre : AKO99916
	Positionnement GNSS (données constructeur)	
	Marque / modèle	Double HOLYBRO H-RTK F9P Helical
	Processeur	SKU12018
	Récepteur	F9P
	Constellation de satellites	GPS L1C/A - GPS L2C GLONASS L1Oz - GLONASS L2OFz) - BeiDou B1 - BeiDou B2Hz) - Galileo E1-B/CH - Galileo E5b
	Connecteur Antenne	SMA
	Précision du positionnement	3D FIX : 0,3 m / RTK : 0,01 m
	Mise à jour de la navigation	Max : 20 Hz / RTK : 8Hz max
	Protocole de communication	Série
	Température de fonctionnement optimale	-40 °C à 85 °C
	Dimensions	Carte : 34,8 x 52,7 x 12,9 mm Antenne : Diamètre 27,5 mm x hauteur 59 mm
	Masse	49 g
Balise d'identification	Balise (données constructeur)	
	Marque / modèle	Balise Hexadrone intégrée
Charge utile	Emplacement	Dessus ou dessous via fixation sur [TR-LOCK] (interface mécanique et électrique open source)
	Positionnement recommandé	À l'opposé de la batterie
	Masse maximale *	jusqu'à 5 kg *
Eclairages	Bras	Sous chaque support moteur ; couleurs interchangeables orientés vers le bas
	Feu à éclat	Vert orienté vers le bas sous les GPS
	Aide à l'atterrissage	Sous chaque support moteur ; couleur blanche orientés vers le bas - Peut être éteint à distance
	Eclairage Infrarouge	Sous chaque support moteur ; orientés vers le bas - Peut être éteint à distance
Radiocommande	Marque / modèle	SKYDROID - H16 Pro
	Station sol (données constructeur)	
	Masse	1034 g
	Écran	7", tactile
	Nombre de canaux	16
	Modem	WiFi / Bluetooth
	Batterie	20000 mAh Lipo
	Fréquences d'émission	2.400-2.483GHz
	Charge	USB Type-C



	Dimensions (sans antennes et sticks)	272 x 183 x 94 mm
	Température de fonctionnement	-10°C – 55°C
	Environnement	IP 67
	Autonomie	6 – 20 h
	Stockage externe	Micro SD
	Connecteurs	HDMI, RJ 45, USB
	Emetteur récepteur embarqué (données constructeur)	
	Marque / modèle	SKYDROID – R16
	Fréquence	2,4 GHz ISM
	Nombre de canaux	16
	Entrées vidéo	Micro HDMI
	Autres	Série UART (x1), S BUS (x1)
	Connecteurs d'antennes	MMCX
	Portée max	FCC 20 km-CE / SRRRC 12 km
	Bande	20 MHz / 10 MHz
	Latence (min)	110 ms
	Résolution vidéo	720 p – 1080 p
	Sensibilité récepteur	-99 dBm @20 MHz BW
	Temps de ré acquisition	<1s
	Alimentation	7,2-72 V
	Masse	90 g
	Dimensions	76 x 69 x 11 mm
Performances	Vitesse ascensionnelle max	7 m/s – 25,2 km/h
	Vitesse descensionnelle max	5 m/s – 18 km/h
	Vitesse max Loiter	18 m/s – 65 km/h
	Accélération max	35 m/s ²
	Résistance maximale au vent	12 m/s à hauteur de vol
	Autonomie (avec batterie recommandée 30 Ah)	Jusqu'à 1 h **
	Capacité d'emport	Jusqu'à 4 kg *
Conditions environnementales	Indice de protection	IP 54
	Températures d'utilisation	-15 °C / +40 °C
Valise de transport	Valise (données constructeur)	
	Marque / modèle	Pelicase 1630
	Dimensions extérieures	794 x 615 x 444 mm (31,28" x 24,21" x 17,48")
	Dimensions intérieures / volume	704 x 533 x 394 mm / 0,148 m ³
	Masse à vide	18,5 kg
	Masse (drone inclus sans batteries)	23,5 kg
	Poignée extensible	Oui
	Roulettes	4
	Aménagement interne	2 étages compartimentés Étage inférieur : corps du drone et accessoires Étage supérieur : stockage des bras selon configuration
	Compartiment disponible pour CU	448 (L) x 185 (l) x 290 (h) mm
	Indice de protection	IP 67
CU = Charge Utile. La charge utile n'inclut pas les batteries.		
* selon scénario		
** Valeurs optimales		